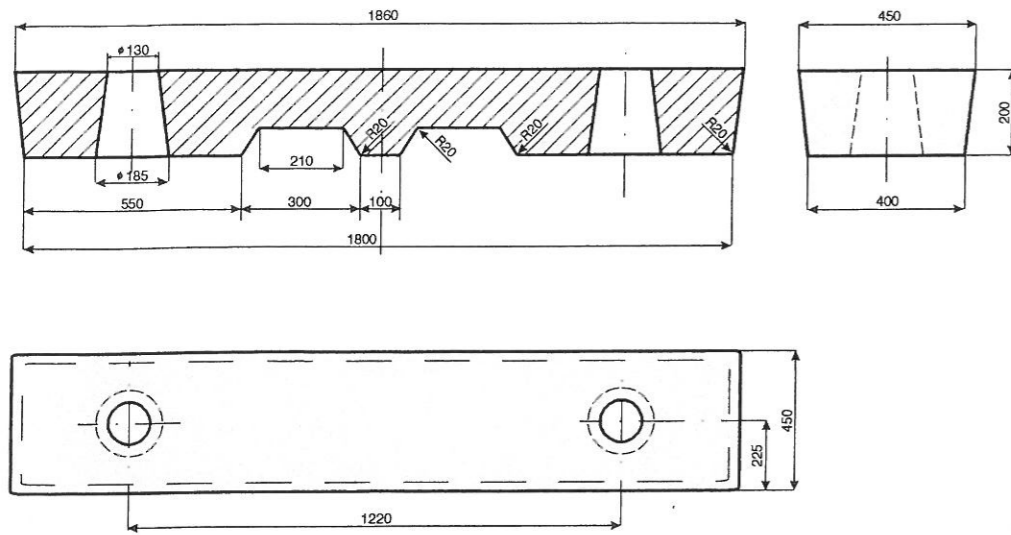
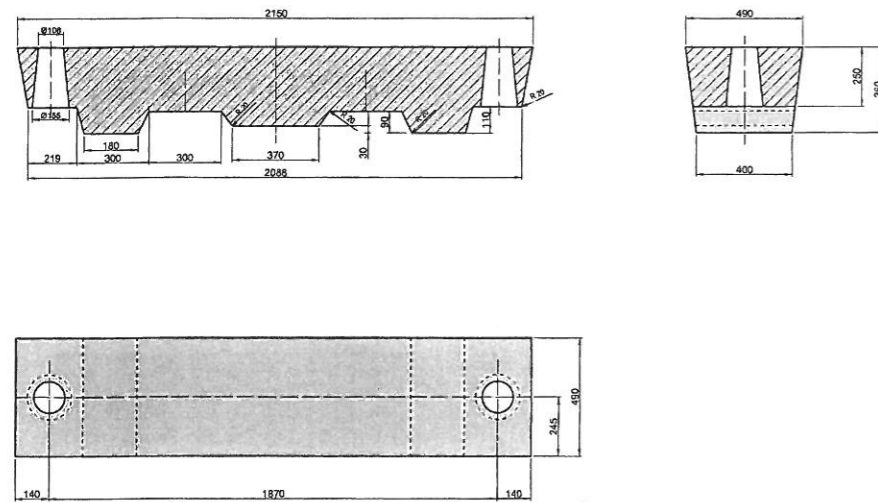


Parametry techniczne produktów ZGH "Bolesław" S.A.

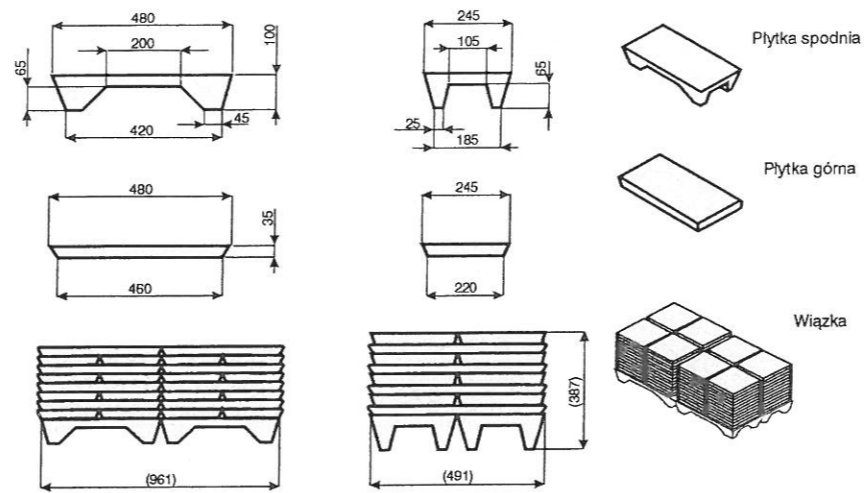
Blok cynku według formy PIECEXPOR. Waga ok. 1000 kg



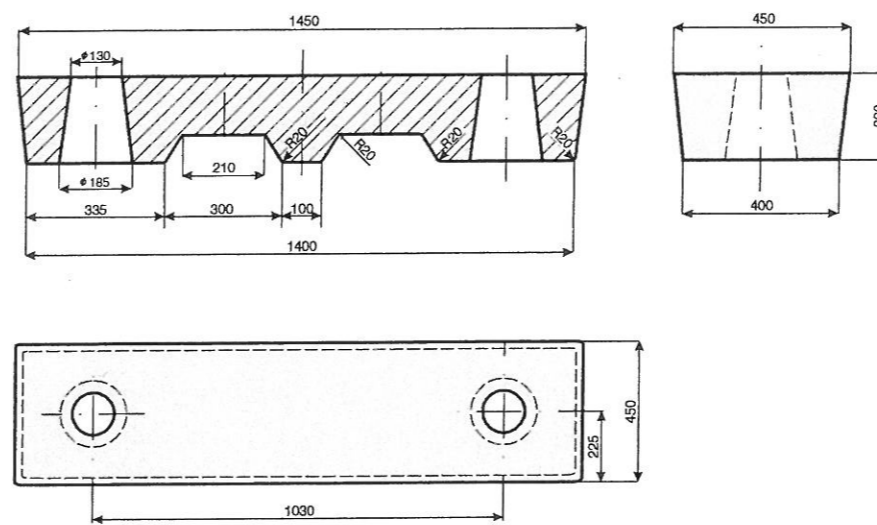
BLOK CYNKU WG FORMY EUROJUMBO



Płytki spodnia: waga 34 kg Płytki górna: waga 27 kg Wiązka: waga 1000 kg



Blok cynku według formy PIECEXPOR. Waga ok. 700 kg



Opracowano na podstawie - Eurojumbo drawing with flat top-surface.
Na rzucie głównym wymiary wynikowe, nieuwzględniające wymiarów min., max. oraz tolerancji i odchytek. Ostateczne wymiary poda dział EC lub dział SM.